

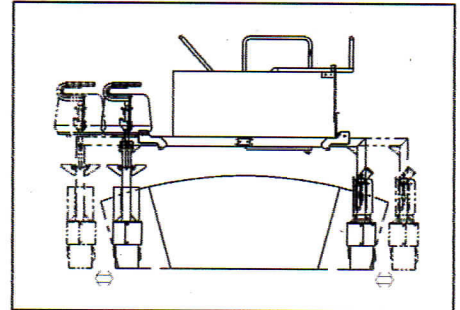
OCHIAI

乗用型摘採機 TFC-8 新型ななこ



両側伸縮機構採用

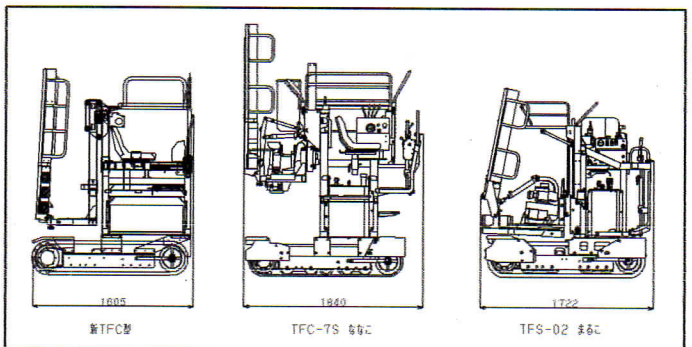
機関幅をかえても運転席はいつもクローラーの中心になります。刈取機の中心は常に軌間幅の中心です



コンパクト!

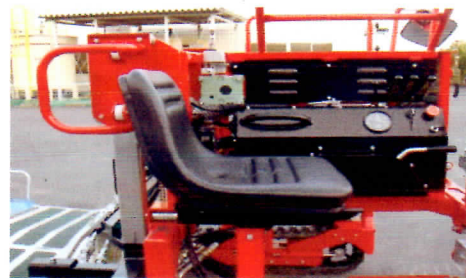
燃費と使い易さがさらに向上!

型式		TFC-8
機体寸法	全長(mm)	2900(作業時)1605(格納時)
	全幅(mm)	2163
	全高(mm)	1900
	本体フレーム地上高(mm)	987(フレーム中央)
	クローラ内寸法(mm)	1631(軌間1850mm時)
	質量(kg)	1000
	軌間伸縮(mm)	1600~1850
	クローラサイズ(幅×全長)	180×1605
	クローラ	ゴムクローラ
	形式名	川崎重工業: FH680D-AS01
機関	種類	空冷横軸2気筒4サイクルガソリンエンジン
	総排気量(cc)	680
	定格出力/回転速度	17,2kW(23PS)/3600rpm
	始動方式	電動スタータ
	タンク容量(L)	20
作業能率	10a以上/1時間 (圃場条件により異なる)	



ななこより約**230mm** まるこ より**100mm**以上短
運転スペースは広々

回転座席採用



※本機仕様は改良の為予告なく変更する場合がありますのでご了承下さい。

茶摘機・茶園管理機

落合刃物工業株式会社

本社/工場 〒439-0037 静岡県菊川市西方58
TEL/0537-36-2161 FAX/0537-35-4643

特約店